

Uitgegeven op: 1.01.2026
Geldig tot: onbepaald
Versie: 3



Certificaathouder

Celsa Huta Ostrowiec Sp. z.o.o.
ul. Samsonowicza 2
PL-27-400 Ostrowiec Świętokrzyski
POLEN

Productie-eenheid

Celsa Huta Ostrowiec Sp. z.o.o.
ul. Samsonowicza 2
PL-27-400 Ostrowiec Świętokrzyski
POLEN

BENOR-productcertificaat nr. 270/2008/0008

Dit productcertificaat werd uitgereikt op basis van de bepalingen van het Toepassingsreglement voor de BENOR-certificatie van betonstaal TRA 270 voor de productie van

betonstaal met hoge ductiliteit

in overeenstemming met de technische voorschriften PTV 302 (2024) en de van toepassing zijnde Belgische norm NBN A 24-301.

Door het uitreiken van het certificaat geeft PROCERTUS aan dat, op basis van een regelmatige externe controle op de industriële zelfcontrole en door middel van controleproeven in een extern laboratorium, er een voldoende mate van vertrouwen bestaat in de maatregelen die de certificaathouder neemt om de overeenstemming met de technische voorschriften en de van toepassing zijnde Belgische normen te waarborgen.

De BENOR-bijlage bij dit certificaat met de gegevens aangaande het gecertificeerde product wordt door PROCERTUS gewaarmerkt. Op basis van het uitreiken en het behoud van dit certificaat verleent PROCERTUS de certificaathouder het recht tot het gebruik van het BENOR-merk. Het bewijs van levering van een product onder het BENOR-merk wordt verstrekt door een passende identificatie op zowel het product als de leveringsbon en, in voorkomend geval, op de verpakking.

Het gebruik van het BENOR-merk ontslaat de certificaathouder niet van zijn verantwoordelijkheden met betrekking tot het geleverde product.

De geldigheid van dit certificaat kan worden nagegaan op <https://extranet-steel.procertus.be> of door de QR-code op dit certificaat te scannen.

Ir C. Ladang
Algemeen Directeur



Het BENOR-merk is een gedeponerd collectief merk dat eigendom is van het Bureau voor Normalisatie (NBN). De BENOR-certificatie is een vrijwillig systeem dat tot stand komt bij consensus tussen de belanghebbende partijen.

Délivré le : 1.01.2026
Valable jusqu'au : indéterminé
Version : 3



Détenteur du certificat

Celsa Huta Ostrowiec Sp. z o.o.
ul. Samsonowicza 2
PL-27-400 Ostrowiec Świętokrzyski
POLOGNE

Unité de production

Celsa Huta Ostrowiec Sp. z o.o.
ul. Samsonowicza 2
PL-27-400 Ostrowiec Świętokrzyski
POLOGNE

Certificat BENOR n° 270/2008/0008

Ce certificat de produit a été délivré sur base des dispositions du Règlement d'application TRA 270 pour la certification BENOR d'aciers pour béton pour la production de

aciers à haute ductilité

en conformité avec les prescriptions techniques PTV 302 (2024) et la norme belge applicable NBN A 24-301.

Par la délivrance de ce certificat, PROCERTUS déclare que, sur base d'un contrôle externe régulier de l'autocontrôle industriel et au moyen d'essais de contrôle dans un laboratoire externe, une confiance suffisante peut être accordée aux mesures prises par le détenteur du certificat pour garantir la conformité avec les prescriptions techniques et les normes belges applicables.

L'annexe à ce certificat BENOR comprenant les données relatives au produit certifié est authentifiée par PROCERTUS. Sur base de la délivrance et du maintien de ce certificat, PROCERTUS octroie au détenteur du certificat le droit d'usage de la marque BENOR. La preuve de la livraison d'un produit sous la marque BENOR est fournie par une identification appropriée tant sur le produit que sur le bon de livraison et, le cas échéant, sur l'emballage.

L'usage de la marque BENOR ne décharge pas le détenteur du certificat de ses responsabilités relatives au produit livré.

La validité de ce certificat peut être vérifiée sur <https://extranet-steel.procertus.be> ou en scannant le QR code de ce certificat.

Ir C. Ladang
Directeur Général



La marque BENOR est une marque collective déposée, propriété du Bureau de Normalisation (NBN) La certification BENOR est un système volontaire élaboré sur base d'un consensus entre parties intéressées.

Issued on: 1.01.2026
Valid until: undefined
Version: 3



Certificate holder

Celsa Huta Ostrowiec Sp. z.o.o.
ul. Samsonowicza 2
PL-27-400 Ostrowiec Świętokrzyski
POLAND

Production unit

Celsa Huta Ostrowiec Sp. z.o.o.
ul. Samsonowicza 2
PL-27-400 Ostrowiec Świętokrzyski
POLAND

BENOR certificate No. 270/2008/0008

This product certificate has been issued on basis of the provisions of the Application regulation for the BENOR certification of concrete reinforcing steel TRA 270 for the production of

reinforcing steels with high ductility

in accordance with PTV 302 (2024) technical requirements and applicable Belgian standard NBN A 24-301.

By issuing this certificate, PROCERTUS declares that, on the basis of a regular external inspection of the industrial autocontrol and by means of audit testing in an external laboratory, sufficient confidence can be given to the measures taken by the holder of the certificate to ensure compliance with the technical requirements and the applicable Belgian standards.

The BENOR annex to this certificate with the data relating to the certified product will be authenticated by PROCERTUS. On the basis of the issuance and the maintenance of the certificate, PROCERTUS grants the holder of the certificate the right to use the BENOR mark. Proof of delivery of a product under the BENOR mark is provided by an appropriate identification on both the product and the delivery documents and, if the case arises, on the packaging.

The use of the BENOR mark does not relieve the certificate holder of any responsibility for the delivered product.

The validity of this certificate can be verified on <https://extranet-steel.procertus.be> or by scanning the QR code on this certificate.

Ir C. Ladang
General Manager



The BENOR mark is a registered collective mark, property of the Bureau of Standardization (NBN). BENOR certification is a voluntary system developed on the basis of consensus among interested parties.

Bijlage bij het BENOR productcertificaat nr. 270/2008/0008 uitgereikt op 1.01.2026.

Productie-eenheid:

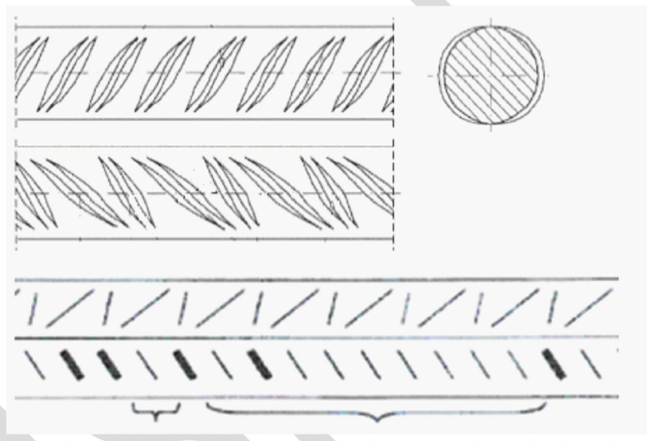
Celsa Huta Ostrowiec Sp. z.o.o.
 ul. Samsonowicza 2
 PL-27-400 Ostrowiec Świętokrzyski

Telefoon: +48/41 249 30 00
 Fax: +48/41 249 22 22
 E-mail: celsaho@celsaho.com

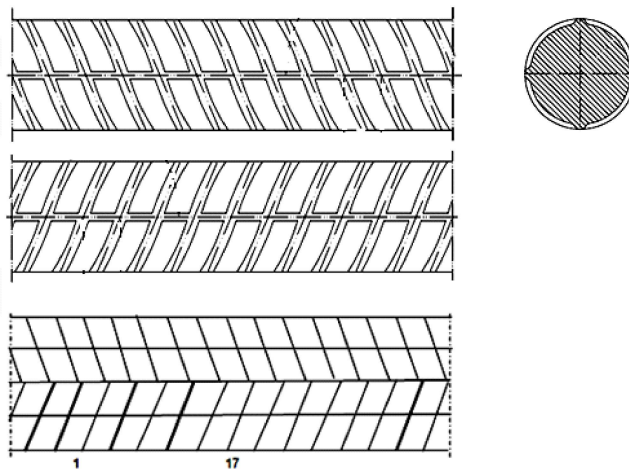
Walsmerk: 0/1/1/7

Producten:

**GEWALST BE 500 S
 STAVEN
 Diameters 10 - 32 mm**



**GEWALST BE 500 S
 BOBIJNEN
 Diameters 10 - 16 mm**



Verkoopkantoor:

CELSA Huta OSTROWIEC
 Commercial Office Sienna75
 PL-00-833 WARSAW

Telefoon: +448424175950, Fax: +48224175999,
 E-mail: longproducts@celsaho.com

Annexe au certificat produit BENOR no. 270/2008/0008 délivré le 1.01.2026.

Unité de production:

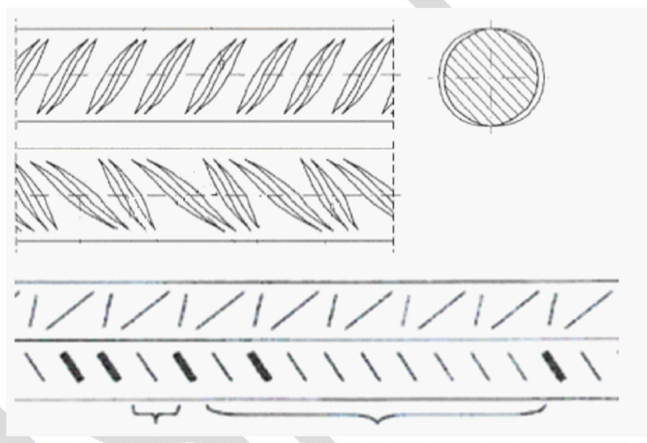
Celsa Huta Ostrowiec Sp. z o.o.
 ul. Samsonowicza 2
 PL-27-400 Ostrowiec Świętokrzyski

Téléphone: +48/41 249 30 00
 Fax: +48/41 249 22 22
 E-mail: celsaho@celsaho.com

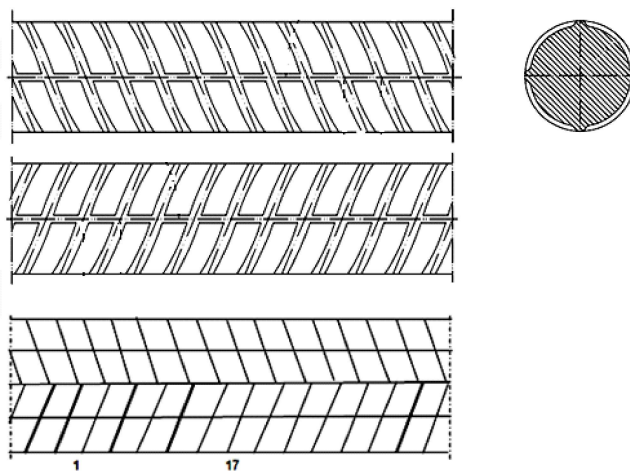
Marque de laminage: 0/1/1/7

Produits:

**LAMINE BE 500 S
 BARRES
 Diamètres 10 - 32 mm**



**LAMINE BE 500 S
 BOBINES
 Diamètres 10 - 16 mm**



Organisme de vente:

CELSA Huta OSTROWIEC
 Commercial Office Sienna75
 PL-00-833 WARSAW

Téléphone: +448424175950, Fax: +48224175999,
 E-mail: longproducts@celsaho.com

Annex to the BENOR product certificate nr. 270/2008/0008 delivered on 1.01.2026.

Production unit:

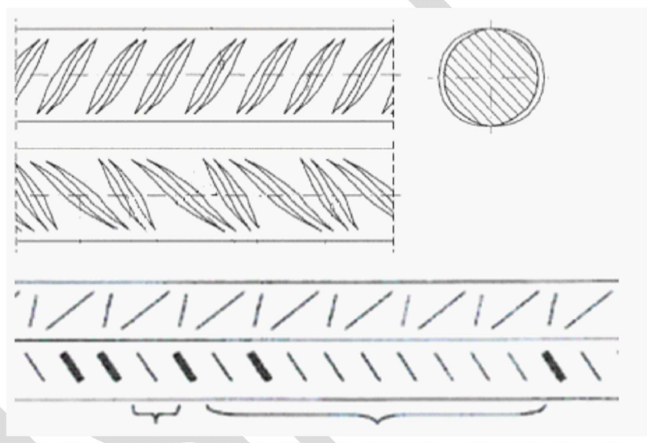
Celsa Huta Ostrowiec Sp. z o.o.
 ul. Samsonowicza 2
 PL-27-400 Ostrowiec Świętokrzyski

Phone: +48/41 249 30 00
 Fax: +48/41 249 22 22
 E-mail: celsaho@celsaho.com

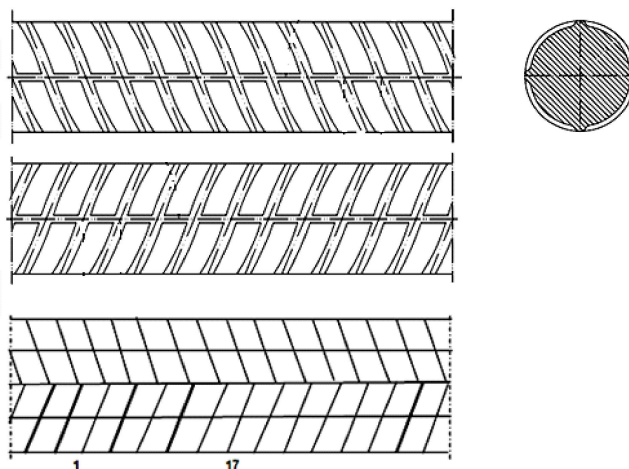
Rolling mark: 0/1/1/7

Products:

**ROLLED BE 500 S
 BARS
 Diameters 8 - 32 mm**



**ROLLED BE 500 S
 COILS
 Diameters 10 - 16 mm**



Sales office:

CELSA Huta OSTROWIEC
 Commercial Office Sienna75
 PL-00-833 WARSAW

Phone: +448424175950, Fax: +48224175999, E-mail: longproducts@celsaho.com